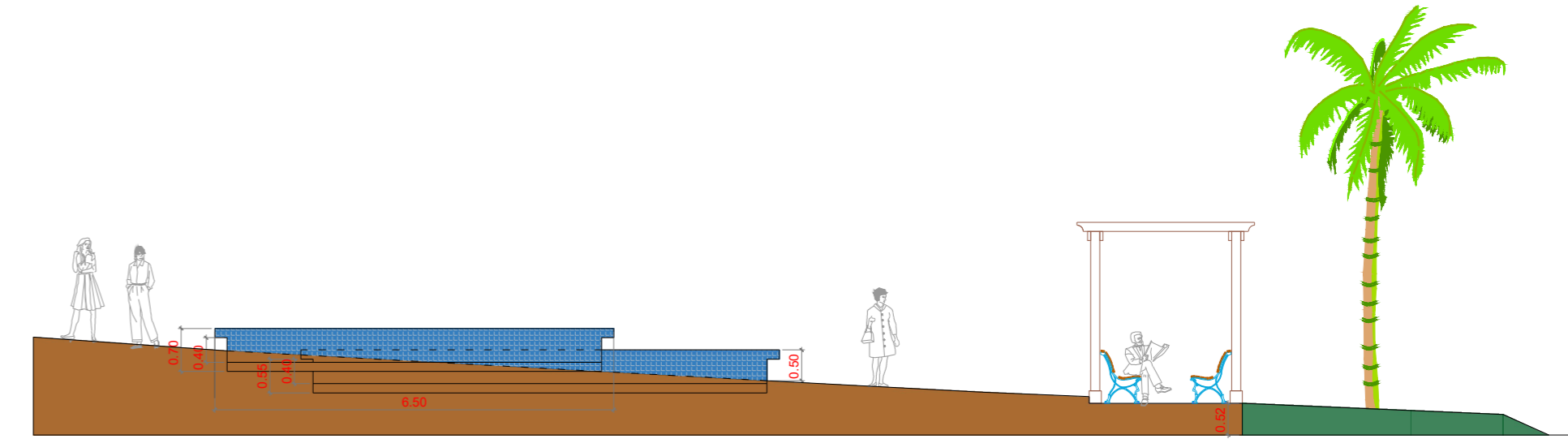
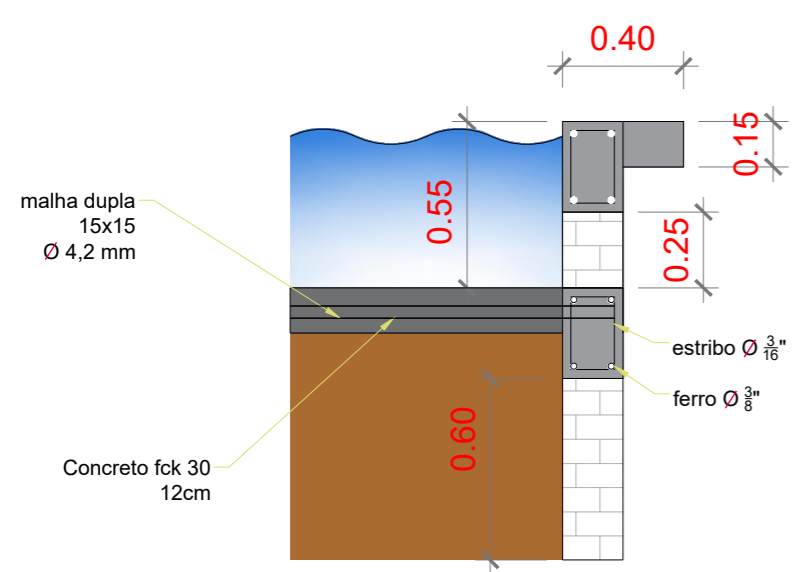


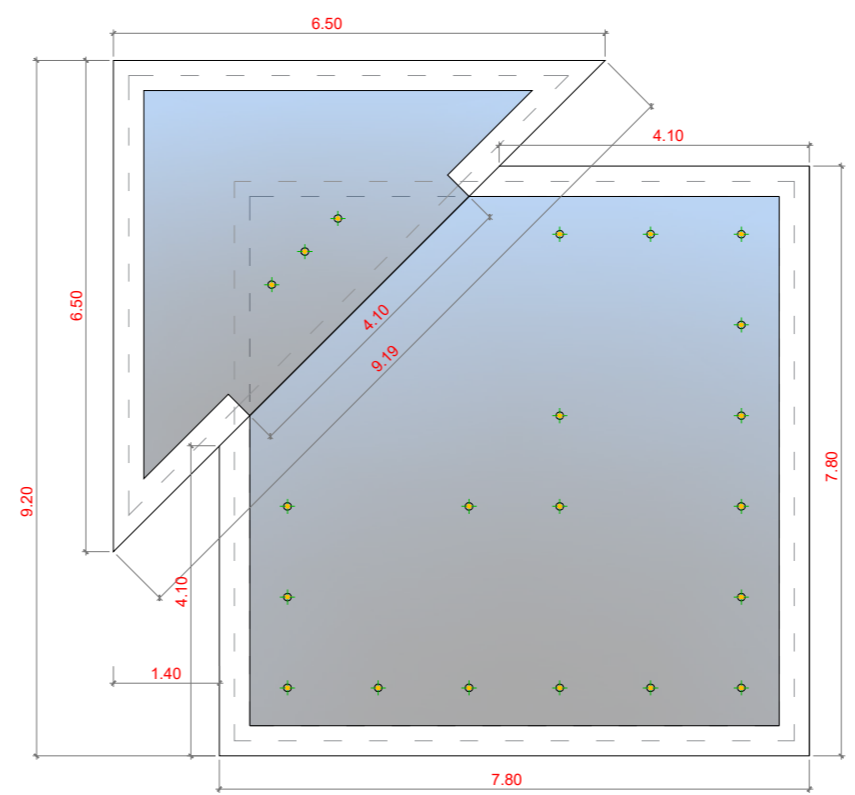
Elevação em corte AA
ESC. 1 : 50



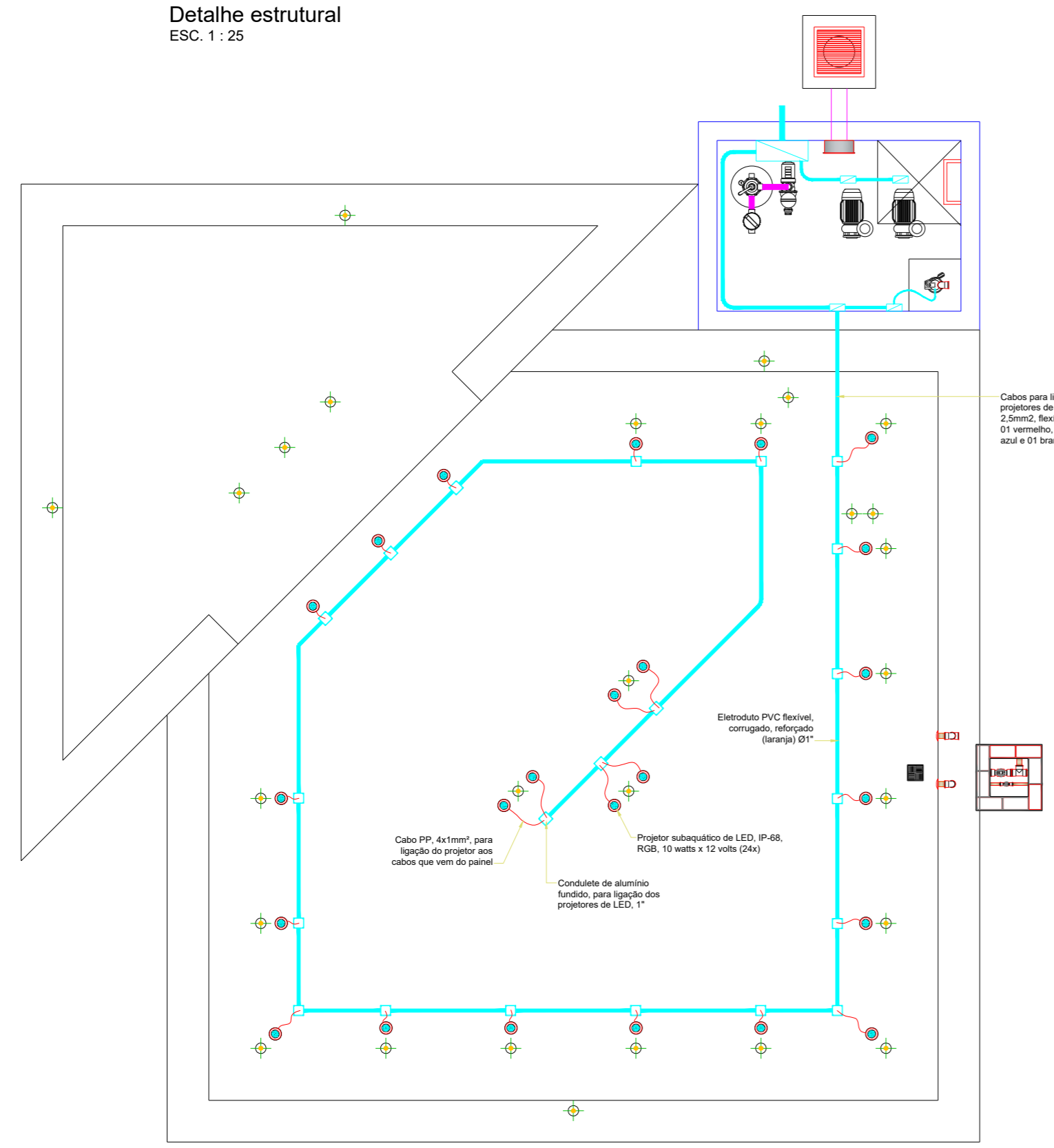
Vista Lateral
ESC. 1 : 100



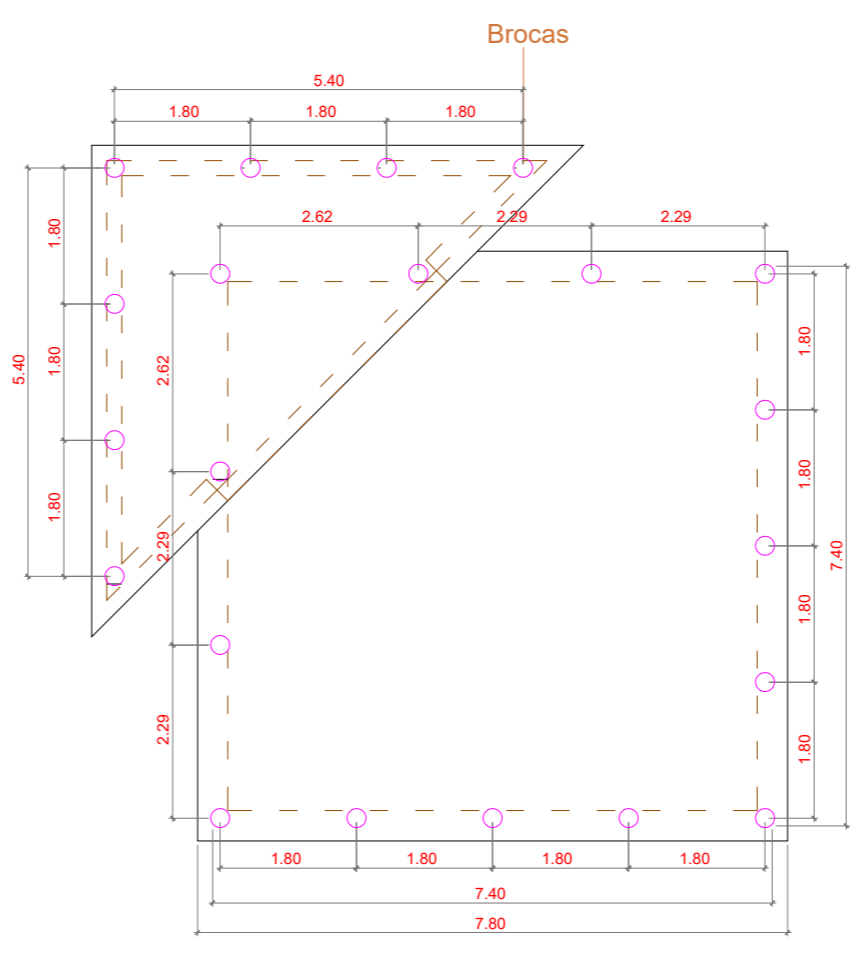
Detalhe estrutural
ESC. 1 : 25



Planta Baixa
ESC. 1 : 100



Planta Elétrica
ESC. 1 : 50



Planta de Fundação
ESC : 100

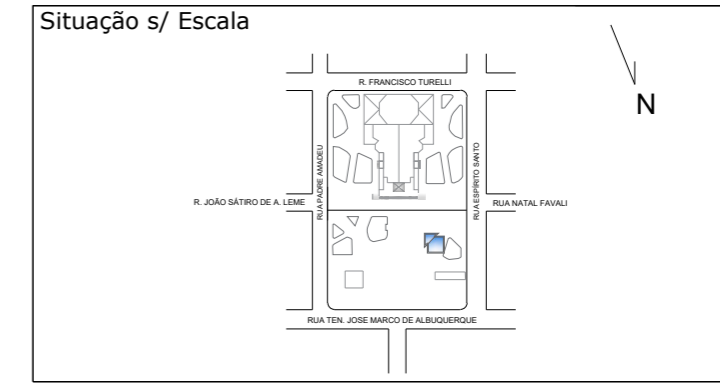
Assunto: **PLANTA BAIXA E PROJETO ELÉTRICO** Folha: **01**

OBRA: **CONSTRUÇÃO DE UMA FONTE LUMINOSA NA PRAÇA MONSENHOR RIBEIRO**

PROPONENTE: **PREFEITURA DO MUNICÍPIO DE ANGATUBA**

LOCALIZAÇÃO: **RUA ESPÍRITO SANTO, CENTRO- ANGATUBA/SP**

ESCALA: **1:25, 1:50, 1:100** DATA: **JAN/2023**



Assinaturas:

 NICOLAS BASILE ROCHEL
 Prefeito do Município de Angatuba

 HENRIQUE JOSÉ ALCIATI
 ENGENHEIRO CIVIL
 CREA - 0600.88.102-3

 DANIELE DE JESUS VILAR
 ARQUITETA E URBANISTA
 CAU - A193872-0

Áreas
 Área à construir: _____ 75,12 m²

PREFEITURA DO MUNICÍPIO DE ANGATUBA
 RUA JOÃO LOPES FILHO, 120 - CENTRO - ANGATUBA/SP - CNPJ Nº 46.634.234/0001-91

Local reservado para aprovações